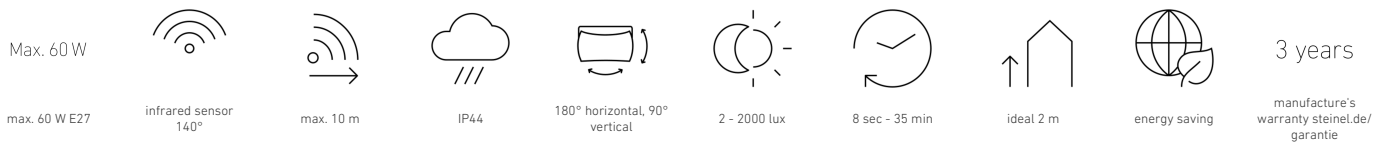


# L 560 S

noir  
 EAN 4007841 634216  
 Réf. 634216



## Description du fonctionnement

Un classique bien rond. Lampe extérieure à détecteur L 560 S classique idéale pour les façades de maisons et les entrées, angle de détection de 140°, portée jusqu'à 12 m, seuils temporel et de crépuscularité réglables, détecteur orientable de 70° à la verticale et de 130° à l'horizontale permettant une adaptation exacte à la zone de détection.

## Caractéristiques techniques

Dimensions (L x l x H)	243 x 215 x 368 mm	Mode esclave réglable	Non
Avec source	Non	Protection au ras du mur	Non
Garantie du fabricant	3 ans	Possibilité de neutraliser la détection par segments	Oui
Réglages via	Potentiomètres	Cadrage électronique	Non
Avec télécommande	Non	Cadrage mécanique	Non
Variante	noir	Portée radiale	r = 5 m (31 m <sup>2</sup> )
UC1, Code EAN	4007841634216	Portée tangentielle	r = 12 m (176 m <sup>2</sup> )
Emplacement	Extérieur	Interrupteur crépusculaire	Oui
Emplacement, pièce	extérieur, entrée, tout autour du bâtiment, terrasse / balcon, Cour et allée	Matériau de recouvrement	autocollant
Lieu d'installation	mur	Ampoule	Lampe d'usage général
Résistance aux chocs	IK03	Culot	E27
Indice de protection	IP44	Allumage en douceur	Non
Classe	II	Réglage crépusculaire	2 – 2000 lx
Température ambiante	de -20 jusqu'à 40 °C	Temporisation	8 s – 35 Min.
Matériau du boîtier	Matière plastique	Fonction balisage	Non
Matériau du cache	Verre transparent	Mise en réseau possible	Non

# L 560 S

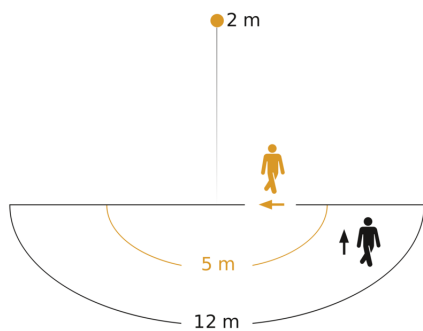
noir  
EAN 4007841 634216  
Réf. 634216

## Caractéristiques techniques

Alimentation électrique	230 – 240 V / 50 Hz
Puissance	60 W
Consommation propre	0,55 W
Hauteur de montage max.	3,00 m

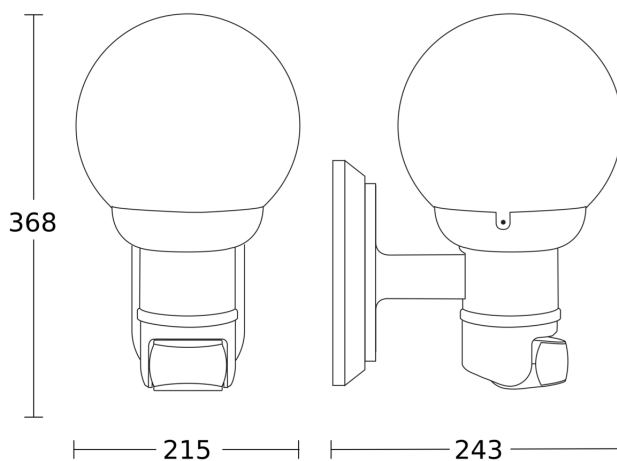
Hauteur de montage optimale	2 m
Angle de détection	140 °
Catégorie de produits	Luminaire extérieur à détection

## Zone de détection



Hauteur d'installation: 1,80 m – 3,00 m  
Orange: sens de passage radial  
Noir: sens de passage tangentiel

## Dessin dimensionnel



## Schéma du circuit

